

Löhstraße 16
41747 Viersen

Tel: 0 21 62 / 3 40 65

Fax: 0 21 62 / 3 40 66

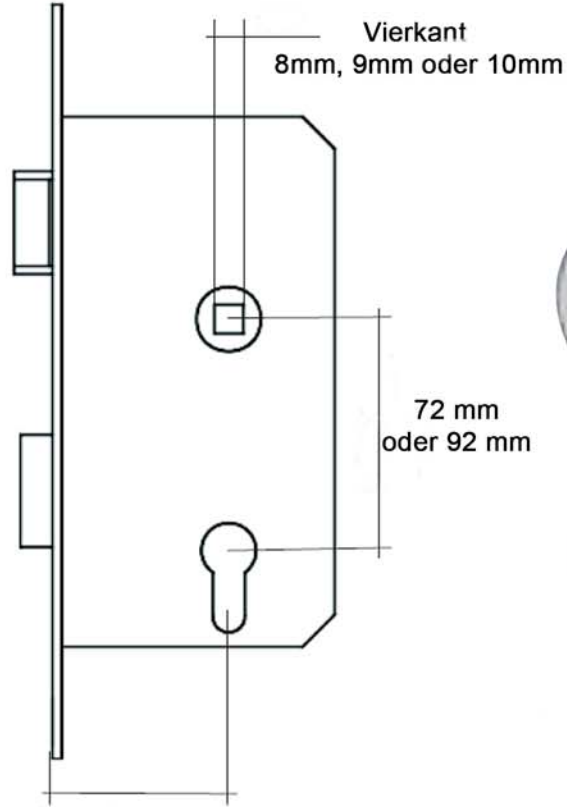
info@einbruchschutz-viersen.de

www.einbruchschutz-viersen.de

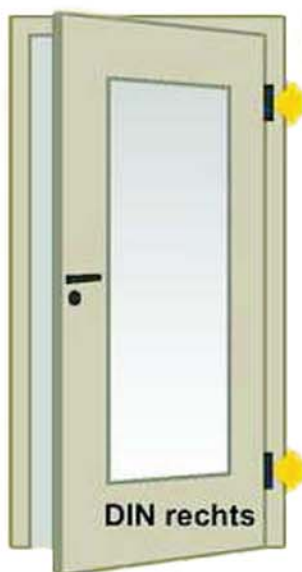
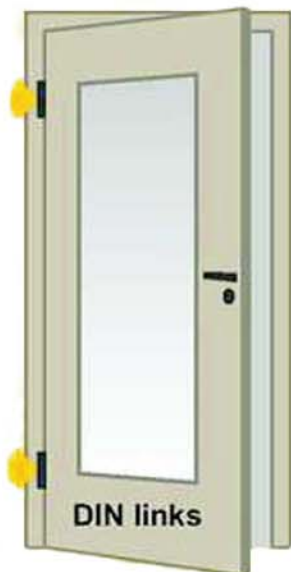
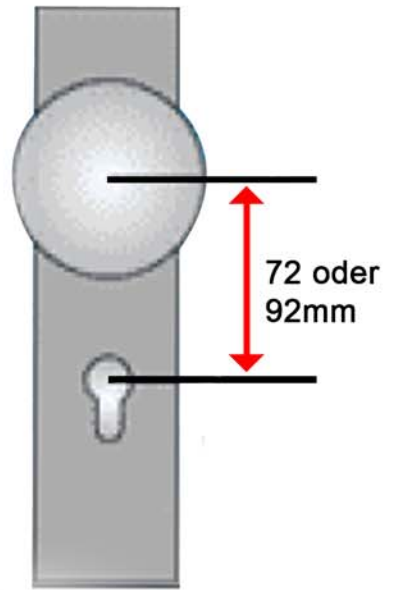
welches Schloss braucht meine Tür



Stulpbreite
abgerundet oder eckig



Dornmaß: ab 20 mm in 5 mm schritten
(z.B. 25mm,30mm,35mm u.s.w.)



Für den Kauf eines neuen Schlosses
benötigen Sie folgende Maße:

Dornmaß: _____ mm

Vierkant: _____ mm

Stulpbreite _____ mm

Entfernung: _____ mm

DIN Richtung: _____ mm